



ШАРОВЫЕ КРАНЫ



СПЕЦИАЛЬНАЯ
ГАЗОВАЯ
СЕРИЯ



стальныекраны.рф



латунныекраны.рф



Содержание

О компании и продукции, технические данные, преимущества	1
Пример обозначения шарового крана TEMPER, пропускная способность, KV	2
380/390 • КРАН ШАРОВОЙ МУФТОВЫЙ РЕЗЬБОВОЕ/РЕЗЬБОВОЕ.....	3
382 • КРАН ШАРОВОЙ СТАНДАРТНОПРОХОДНОЙ ПРИВАРНОЕ/ПРИВАРНОЕ.....	4
383 • КРАН ШАРОВОЙ СТАНДАРТНОПРОХОДНОЙ ФЛАНЦЕВОЕ/ФЛАНЦЕВОЕ.....	5
384 • КРАН ШАРОВОЙ СТАНДАРТНОПРОХОДНОЙ ФЛАНЦЕВОЕ (PN25)/ФЛАНЦЕВОЕ (PN25).....	6
385 • КРАН ШАРОВОЙ СТАНДАРТНОПРОХОДНОЙ ШТУЦЕРНО-НИПЕЛЬНОЕ.....	7
КОМПАКТ • КРАН ШАРОВОЙ ПОЛНОПРОХОДНОЙ ФЛАНЦЕВОЕ/ФЛАНЦЕВОЕ.....	7
386/396 • КРАН ШАРОВОЙ СТАНДАРТНОПРОХОДНОЙ / ПОЛНОПРОХОДНОЙ ПОД ЗАДВИЖКУ..... ФЛАНЦЕВОЕ/ФЛАНЦЕВОЕ	8
389 • КРАН ШАРОВОЙ СТАНДАРТНОПРОХОДНОЙ КОМБИНИРОВАННЫЙ ФЛАНЦЕВОЕ /ПРИВАРНОЕ.....	9
392 • КРАН ШАРОВОЙ ПОЛНОПРОХОДНОЙ ПРИВАРНОЕ/ПРИВАРНОЕ.....	10
393 • КРАН ШАРОВОЙ ПОЛНОПРОХОДНОЙ ФЛАНЦЕВОЕ/ФЛАНЦЕВОЕ.....	11
394 • КРАН ШАРОВОЙ ПОЛНОПРОХОДНОЙ ФЛАНЦЕВОЕ (PN25)/ФЛАНЦЕВОЕ (PN25).....	12
582/592 • КРАН ШАРОВОЙ СТАНДАРТНОПРОХОДНОЙ ПОЛНОПРОХОДНОЙ ПРИВАРНОЕ/ПРИВАРНОЕ..... (с удлиненным штоком для бесканальной прокладки)	13
582/592 • КРАН ШАРОВОЙ СТАНДАРТНОПРОХОДНОЙ ПОЛНОПРОХОДНОЙ ПРИВАРНОЕ/ПРИВАРНОЕ..... (с удлиненным штоком с переходом на ПЭ патрубки для бесканальной прокладки)	14
АНТИВАНДАЛЬНАЯ СИСТЕМА.....	15
Крутящий момент, присоединительные размеры ISO-фланцев под привод.....	16
Меры безопасности, руководство по эксплуатации, инструкция по монтажу, техническое обслуживание.....	17

О КОМПАНИИ

ООО «Темпер» - российский производитель стальных и латунных шаровых кранов марки TEMPER

Завод «Темпер» расположен в городе Курган на территории более 2,7 га. Производственные площади занимают 4500 м². Станочный парк насчитывает более 130 единиц оборудования. Численность сотрудников превышает 230 человек.

Производственный процесс организован на передовом, высокотехнологичном оборудовании с числовым программным управлением. Сырье (трубы и металлопрокат) закупается на уральских металлургических предприятиях. Изготовление основных деталей, сварка корпуса, покраска происходит в автоматическом режиме. Организована многоступенчатая система ОТК в течение всего цикла изготовления продукции. Производственные возможности предприятия позволяют выпускать более 60 000 кранов в месяц.



О ПРОДУКЦИИ

Шаровые краны TEMPER производятся в соответствии с ТУ завода-изготовителя и соответствуют принятым нормам и стандартам в производстве арматуры, что подтверждается соответствием требованиям Технического Регламента ТС.

Кран испытан на прочность и плотность давлением согласно ГОСТ 33257-2015. Класс герметичности по ГОСТ 9544-2015 - "А".

Продукция марки TEMPER включена Минпромторгом РФ в реестр промышленной продукции, произведенной на территории Российской Федерации.

Вся линейка газовых кранов марки TEMPER имеет сертификат ГАЗСЕРТ.

ТЕХНИЧЕСКИЕ ДАННЫЕ

- Номенклатура по диаметру (DN) от 10 до 1400, по давлению (PN) от 16 до 40;
- Полностью сварная конструкция из углеродистой, хладостойкой или нержавеющей стали;
- Присоединение: приварное, фланцевое, резьбовое и их различные комбинации;
- Управление рукояткой до DN 250. На кранах от DN 150 устанавливается ISO-фланец под привод по умолчанию;
- Возможна установка электро- или пневмопривода для управления краном;
- Исполнения для теплоизоляции и подземной установки крана высотой штока до 3000 мм;
- Диапазон рабочих температур: от -60 до +100 °С (в зависимости от климатического исполнения).

ПРЕИМУЩЕСТВА

- ✓ Присоединительные размеры соответствуют российским стандартам;
- ✓ Ингибиторы коррозии для более длительной эксплуатации;
- ✓ Оцинкованные пружина и рукоятка для более длительного срока эксплуатации;
- ✓ Продукция хладостойкого климатического исполнения (ХЛ1) производится из бесшовной толстостенной стали 09Г2С;
- ✓ Максимальный класс герметичности «А» во всем диапазоне рабочих температур.

ТИПЫ ПРИСОЕДИНЕНИЯ

Стандартнопроходной

- 80 - резьбовое/резьбовое
- 82 - приварное/приварное
- 83 - фланцевое/фланцевое
- 84 - фланцевое PN25/
фланцевое PN25
- 85 - штуцерно-ниптельное
- 86 - фланцевое/фланцевое
укороченная строительная длина
- 87 - фланцевое PN25/
фланцевое PN25
укороченная строительная длина
- 89 - комбинированное

Полнопроходной

- 90 - резьбовое/резьбовое
- 92 - приварное/приварное
- 93 - фланцевое/фланцевое
- 94 - фланцевое PN25/
фланцевое PN25
- 96 - фланцевое/фланцевое
укороченная строительная длина
- 97 - фланцевое PN25/
фланцевое PN25
укороченная строительная длина
- 99 - комбинированное

ИСПОЛНЕНИЕ

- 3 - газовая серия
- 5 - удлиненный
шток с изоляцией
усиленного типа

МАТЕРИАЛЫ

- 20 - Углеродистая сталь
- 45 - Хладостойкая сталь
- 66 - Нержавеющая сталь

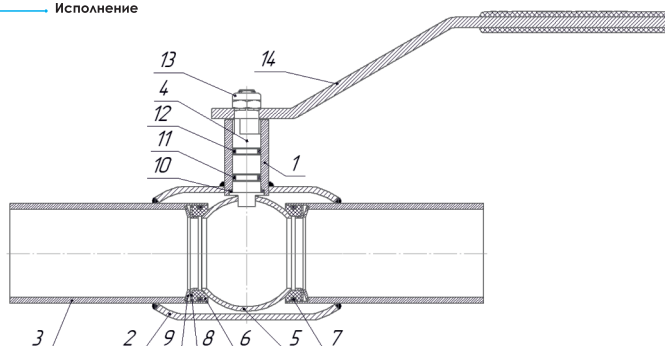
НОМИНАЛЬНЫЕ ДИАМЕТРЫ

DN10 – DN 1400

ПРИМЕР ОБОЗНАЧЕНИЯ ШАРОВОГО КРАНА

3 82 20 050

- Номинальный диаметр (DN50)
- Материал (Сталь)
- Тип присоединения (приварное/приварное)
- Исполнение



МАТЕРИАЛЫ

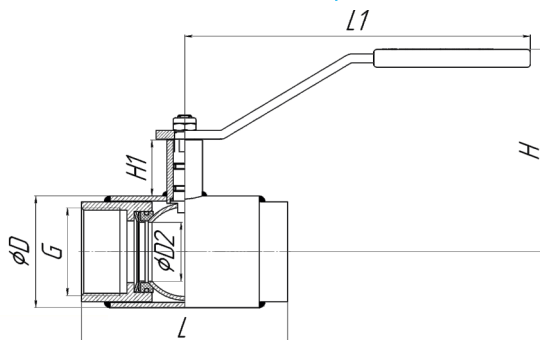
№	Наименование	20 (Углеродистая сталь)	45 (Хладостойкая сталь)	66 (Нержавеющая сталь)
1	Горловина	Ст.20	09Г2С	12Х18Н10Т
2	Корпус	Ст.20	09Г2С	12Х18Н10Т
3	Патрубок	Ст.20	09Г2С	12Х18Н10Т
4	Шпindelь	20Х13	20Х13	12Х18Н10Т
5	Шар	20Х13, AISI 304, AISI 409	20Х13, AISI 304, AISI 409	12Х18Н10Т
6	Уплотнение шара	PTFE+С / Ф4К20	PTFE+С / Ф4К20	PTFE+С / Ф4К20
7	Доп. уплотнение шара	FVMQ / Эластомер	FVMQ / Эластомер	FVMQ / Эластомер
8	Л-образное опорное кольцо	Нержавеющая сталь	Нержавеющая сталь	Нержавеющая сталь
9	Пружина	Закаленная пружинная сталь с антикоррозионным покрытием	Закаленная пружинная сталь с антикоррозионным покрытием	Закаленная пружинная сталь с антикоррозионным покрытием
10	Кольцо уплотнения	PTFE+С / Ф4К20	PTFE+С / Ф4К20	PTFE+С / Ф4К20
11	О-образное кольцо уплотнения штока	FVMQ / Эластомер	FVMQ / Эластомер	FVMQ / Эластомер
12	О-образное кольцо уплотнения штока	HNBR	HNBR	HNBR
13	Гайка	Сталь	Сталь	Сталь
14	Рукоятка	Оцинкованная сталь	Оцинкованная сталь	Оцинкованная сталь

Компания оставляет за собой право вносить конструктивные изменения.

КРАН ШАРОВОЙ

380/390

Присоединение
РЕЗЬБОВОЕ / РЕЗЬБОВОЕ



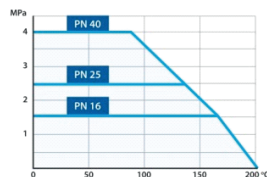
Рабочие среды

Природный газ, сжиженные углеводородный газ и другие газообразные среды, неагрессивные для материалов деталей крана.

Технические характеристики

- **Резьба:** трубная, цилиндрическая по ГОСТ 6357-81
- **Мак. температура (Т):** до +80 °С
- **Кратковременный нагрев (Т):** до +100 °С
- **Min. температура (Т):** до -40 °С (исп. У), до -60 °С (исп. ХЛ)
- **Герметичность:** Класс «А» ГОСТ 9544-2015
- **Ресурс:** Не менее 10 000 циклов*
- **Полный срок службы:** Не менее 40 лет*
- **Гарантийный срок:** 3 года

ГРАФИК ЗАВИСИМОСТИ РАБОЧЕГО ДАВЛЕНИЯ И ТЕМПЕРАТУРЫ



380 СТАНДАРТПРОХОДНОЙ

DN	PN	Код продукции	L	L1	H	H1	D	G	D2	Вес, кг
15	40	38020015	100	158,8	70	15,5	42	1/2	10	0,7
20	40	38020020	100	158,8	71,7	17,2	42	3/4	15	0,7
25	40	38020025	100	158,8	74,6	17,1	48	1	18	0,9
32	40	38020032	100	143,8	110,8	17	57	1 1/4	24	1,2
40	40	38020040	120	243	129	37,5	60	1 1/2	30	1,6
50	40	38020050	145	243	137,5	38	76	2	40	2,5
65	25	38020065	190	243	143,5	37,5	89	2 1/2	48	4
80	25	38020080	200	277,6	174,5	56	114	3	63	5,8
100	25	38020100	240	277,6	184,1	56,1	133	4	75	10,8

390 ПОЛНОПРОХОДНОЙ

DN	PN	Код продукции	L	L1	H	H1	D	G	D2	Вес, кг
15	40	39020015	100	158,8	71,7	17,2	42	1/2	15	0,7
20	40	39020020	100	158,8	74,6	17,1	48	3/4	18	1
25	40	39020025	100	158,8	77,8	17	57	1	24	1,3
32	40	39020032	100	243	129	37,5	60	1 1/4	30	1,8
40	40	39020040	120	243	137,5	38	76	1 1/2	40	3
50	40	39020050	145	243	143,5	37,5	89	2	48	4,8
65	25	39020065	190	277,6	174,5	56	114	2 1/2	63	6,6
80	25	39020080	200	277,6	184,1	56,1	133	3	75	12,8
100	25	39020100	240	526	184,3	56,3	180	4	100	13,5

Примечание:

* Коды продукции в таблице указаны для шаровых кранов, изготовленных из ст.20. Подробности на **стр. 2**.

* При условии соблюдения правил эксплуатации.

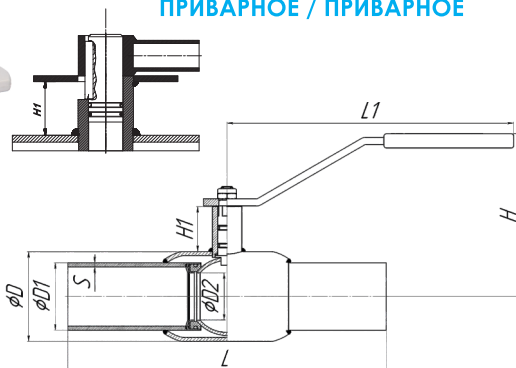
Компания оставляет за собой право вносить конструктивные изменения.

КРАН ШАРОВОЙ СТАНДАРТНОПРОХОДНОЙ

382/382

С фланцем
для установки
привода

Присоединение
ПРИВАРНОЕ / ПРИВАРНОЕ



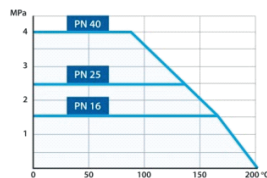
Рабочие среды

Природный газ, сжиженный углеводородный газ и другие газообразные среды, неагрессивные для материалов деталей крана.

Технические характеристики

- **Мак. температура (Т):** до +80 °С
- **Кратковременный нагрев (Т):** до +100 °С
- **Мин. температура (Т):** до -40 °С (исп. У), до -60 °С (исп. ХЛ)
- **Герметичность:** Класс «А» ГОСТ 9544-2015
- **Ресурс:** Не менее 10 000 циклов*
- **Полный срок службы:** Не менее 40 лет*
- **Гарантийный срок:** 3 года

ГРАФИК ЗАВИСИМОСТИ РАБОЧЕГО ДАВЛЕНИЯ И ТЕМПЕРАТУРЫ



DN	PN	Код продукции	L	L1	H	H1	D	D1	D2	S	Вес, кг
15	40	38220015	200	158,8	70	15,5	42	22	10	2,8	0,7
20	40	38220020	200	158,8	71,7	17,2	42	27	15	2,8	0,8
25	40	38220025	230	158,8	74,6	17,1	48	32	18	3,2	1
32	40	38220032	230	143,8	110,8	17	57	42	24	3,2	1,3
40	40	38220040	250	243	129	37,5	60	48	30	3,5	2
50	40	38220050	270	243	137,5	38	76	57	40	3,5	2,5
65	25	38220065	280	243	143,5	37,5	89	76	48	3,5	3,3
80	25	38220080	280	277,6	174,5	56	114	89	63	4	4,8
100	25	38220100	300	277,6	184,1	56,1	133	108	75	5	6,8
125	25	38220125	330	526	184,3	61,3	180	133	100	5	13,7
150	25	38220150	360	526	200,8	58,3	219	159	125	6	18,3
200	25	38220200	430	526	221	46,5	273	219	148	8	30,8
250**	16/25	38220250	510	1019,5	271	64,3	325	273	200	8	60,7
300**	16/25	38220300	730	-	431,5	103,5	426	325	240	10	135,2
350**	16/25	38220350	730	-	512	101	530	377	300	10	231,8
400**	16/25	38220400	860	-	512	101	530	426	300	10	282,0
500**	16/25	38220500	970	-	635	105	630	530	390	10	479,9
600**	16/25	38220600	1143	-	695	104	820	630	500	10	878,2

700 — 1400 технические характеристики предоставляются по запросу

Примечание:

- Коды продукции в таблице указаны для шаровых кранов, изготовленных из ст.20. Подробности на **стр. 2**.
 - Все краны, до DN 250 включительно, поставляются в комплекте с рукояткой. По заказу могут поставаться с редуктором. Краны DN 300 и более поставляются в комплекте с механическим редуктором по умолчанию.

* Размеры посадочных фланцев указаны на **стр. 15**.

** При условии соблюдения правил эксплуатации. ** Строительная высота и вес указаны с редуктором.

☉ - по умолчанию установлен iso - фланец

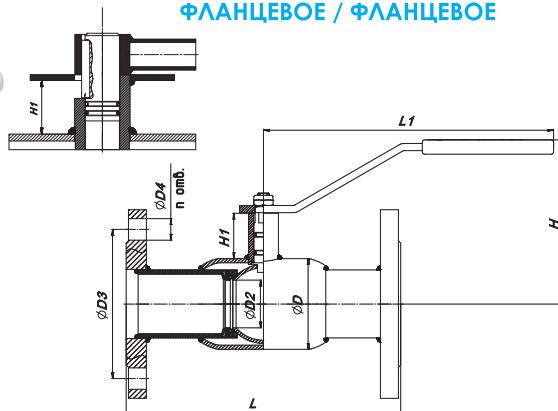
Компания оставляет за собой право вносить конструктивные изменения.

КРАН ШАРОВОЙ СТАНДАРТНОПРОХОДНОЙ

383/383

С фланцем
для установки
привода

Присоединение
ФЛАНЦЕВОЕ / ФЛАНЦЕВОЕ



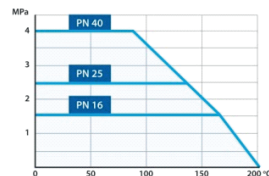
Рабочие среды

Природный газ, сжиженные углеводородный газ и другие газообразные среды, неагрессивные для материалов деталей крана.

Технические характеристики

- **Мак. температура (Т):** до +80 °С
- **Кратковременный нагрев (Т):** до +100 °С
- **Min. температура (Т):** до -40 °С (исп. У), до -60 °С (исп. ХЛ)
- **Герметичность:** Класс «А» ГОСТ 9544-2015
- **Присоединительные размеры фланцев:** ГОСТ 33259-2015
- **Ресурс:** Не менее 10 000 циклов*
- **Полный срок службы:** Не менее 40 лет*
- **Гарантийный срок:** 3 года

ГРАФИК ЗАВИСИМОСТИ РАБОЧЕГО ДАВЛЕНИЯ И ТЕМПЕРАТУРЫ



DN	PN	Код продукции	L	L1	H	H1	D	D2	D3	D4	п отв.	Вес, кг
15	40	38320015	130	158,8	70	15,5	42	10	65	14	4	1,8
20	40	38320020	150	158,8	71,7	17,2	42	15	75	14	4	2,1
25	40	38320025	160	158,8	74,6	17,1	48	18	85	14	4	2,5
32	40	38320032	180	143,8	110,8	17	57	24	100	18	4	3,6
40	40	38320040	200	243	129	37,5	60	30	110	18	4	4,6
50	40	38320050	230	243	137,5	38	76	40	125	18	4	6,1
65	16	38320065	270	243	143,5	37,5	89	48	145	18	4	8,5
80	16	38320080	280	277,6	174,5	56	114	63	160	18	4	10,9
100	16	38320100	300	277,6	184,1	56,3	133	75	180	18	8	14,3
125	16	38320125	350	526	184,3	56,3	180	100	210	18	8	24
150	16	38320150	380	526	200,8	53,3	219	125	240	22	8	30,6
200	16	38320200	450	526	221	46,5	273	148	295	22	12	50,6
250**	16	38320250	530	1019,5	271	64,3	325	200	355	26	12	84,7
300**	16	38320300	750	-	431,5	103,5	426	240	410	26	12	170,5
350**	16	38320350	750	-	512	101	530	300	470	26	16	276,9
400**	16	38320400	880	-	512	101	530	300	525	30	16	351,9
500**	16	38320500	990	-	635	105	630	390	650	33	20	615,0
600**	16	38320600	1173	-	695	104	820	500	770	39	20	1037,4

700 — 1000 технические характеристики предоставляются по запросу

Примечание:

- Коды продукции в таблице указаны для шаровых кранов, изготовленных из ст.20. Подробности на **стр. 2**.
- Все краны, до DN 250 включительно, поставляются в комплекте с рукояткой. По заказу могут поставляться с редуктором. Краны DN 300 и более поставляются в комплекте с механическим редуктором по умолчанию.

* Размеры посадочных фланцев указаны на **стр. 15**.

** При условии соблюдения правил эксплуатации. ** Строительная высота и вес указаны с редуктором.

☉ - по умолчанию установлен изо - фланец

.....
Компания оставляет за собой право вносить конструктивные изменения.

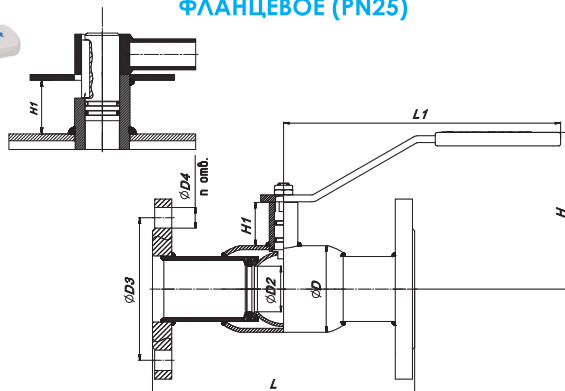
КРАН ШАРОВОЙ СТАНДАРТНОПРОХОДНОЙ

384/384

С фланцем
для установки
привода

Присоединение

**ФЛАНЦЕВОЕ (PN25)/
ФЛАНЦЕВОЕ (PN25)**



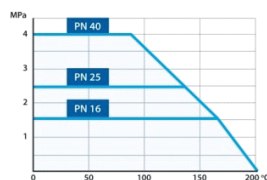
Рабочие среды

Природный газ, сжиженный углеводородный газ и другие газообразные среды, неагрессивные для материалов деталей крана.

Технические характеристики

- **Мак.температура (Т):** до +80 °С
- **Кратковременный нагрев (Т):** до +100 °С
- **Мин.температура (Т):** до -40 °С (исп. У), до -60 °С (исп. ХЛ)
- **Герметичность:** Класс «А» ГОСТ 9544-2015
- **Присоединительные размеры фланцев:** ГОСТ 33259-2015
- **Ресурс:** Не менее 10 000 циклов*
- **Полный срок службы:** Не менее 40 лет*
- **Гарантийный срок:** 3 года

ГРАФИК ЗАВИСИМОСТИ РАБОЧЕГО ДАВЛЕНИЯ И ТЕМПЕРАТУРЫ



DN	PN	Код продукции	L	L1	H	H1	D	D2	D3	D4	n отв.	Вес, кг
65	25	38420065	270	243	143,5	37,5	89	48	145	18	8	8,5
80	25	38420080	280	277,6	174,5	56	114	63	160	18	8	10,9
100	25	38420100	300	277,6	184,1	56,1	133	75	190	22	8	16,5
125	25	38420125	350	526	184,3	56,3	180	100	220	26	8	29
150	25	38420150	380	526	200,8	53,3	219	125	250	26	8	37,6
200	25	38420200	450	526	221	46,5	273	148	310	26	12	57
250	25	38420250	530	1019,5	271	64,3	325	200	370	30	12	91,1
300**	25	38420300	750	-	431,5	103,5	426	240	430	30	16	182,9
350**	25	38420350	750	-	512	101	530	300	490	33	16	299,9
400**	25	38420400	880	-	512	101	530	300	550	33	16	379,0
500**	25	38420500	990	-	635	105	630	390	660	39	20	635,6
600**	25	38320600	1173	-	695	104	820	500	770	39	20	1055,4

700 — 1000 технические характеристики предоставляются по запросу

Примечание:

- Коды продукции в таблице указаны для шаровых кранов, изготовленных из ст.20. Подробности на **стр. 2**.
- Все краны, до DN 250 включительно, поставляются в комплекте с рукояткой. По заказу могут поставляться с редуктором. Краны DN 300 и более поставляются в комплекте с механическим редуктором по умолчанию.
- Размеры посадочных фланцев указаны **на стр. 15**.
- * При условии соблюдения правил эксплуатации. ** Строительная высота и вес указаны с редуктором.
- ☉ - по умолчанию установлен iso - фланец

Компания оставляет за собой право вносить конструктивные изменения.

КРАН ШАРОВОЙ СТАНДАРТНОПРОХОДНОЙ

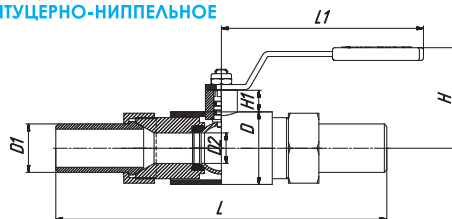


Рабочие среды

Природный газ, сжиженные углеводородный газ и другие газообразные среды, неагрессивные для материалов деталей крана.

385

Присоединение
ШТУЦЕРНО-НИППЕЛЬНОЕ



Технические характеристики

- **Мак.температура (Т):** до +80 °С
- **Кратковременный нагрев (Т):** до +100 °С
- **Мин.температура (Т):** до -40 °С (исп. У), до -60 °С (исп. ХЛ)
- **Герметичность:** Класс «А» ГОСТ 9544-2015
- **Ресурс:** Не менее 10 000 циклов*
- **Полный срок службы:** Не менее 40 лет*
- **Гарантийный срок:** 3 года

DN	PN	Код продукции	L	L1	H	H1	D	D1	D2
15	40	38520015	220	158,8	70	15,5	42	21	10
20	40	38520020	230	158,8	71,7	17,2	42	27	15
25	40	38520025	250	158,8	74,6	17,1	48	33,5	18
32	40	38520032	260	143,8	110,8	17	57	38	24

КРАН ШАРОВОЙ ПОЛНОПРОХОДНОЙ

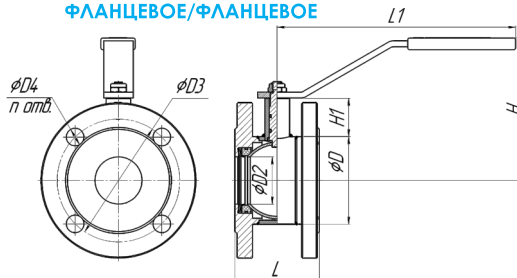


Рабочие среды

Природный газ, сжиженные углеводородный газ и другие газообразные среды, неагрессивные для материалов деталей крана.

TEMPER КОМПАКТ

Присоединение
ФЛАНЦЕВОЕ/ФЛАНЦЕВОЕ



Технические характеристики

- **Мак.температура (Т):** до +80 °С
- **Кратковременный нагрев (Т):** до +100 °С
- **Мин.температура (Т):** до -40 °С (исп. У), до -60 °С (исп. ХЛ)
- **Герметичность:** Класс «А» ГОСТ 9544-2015
- **Присоединительные размеры фланцев:** ГОСТ 33259-2015
- **Ресурс:** Не менее 10 000 циклов*
- **Полный срок службы:** Не менее 40 лет*
- **Гарантийный срок:** 3 года

DN	PN	Код продукции	L	L1	H	H1	D	D2	D3	D4	п отв.	Вес, кг
50	40	39320050 КОМПАКТ	86	243	145,3	39	89	48	125	18	4	5,5
65	16	39320065 КОМПАКТ	106	277,6	174,5	56	114	63	145	18	4	7,7
80	16	39320080 КОМПАКТ	121	277,6	184,1	56,1	133	75	160	18	4	9,7
100	16	39320100 КОМПАКТ	160	526	184,3	61,3	180	100	180	18	8	15,8

Примечание:

* Коды продукции в таблице указаны для шаровых кранов, изготовленных из ст.20. Подробности на стр. 2.

* При условии соблюдения правил эксплуатации.

Компания оставляет за собой право вносить конструктивные изменения.

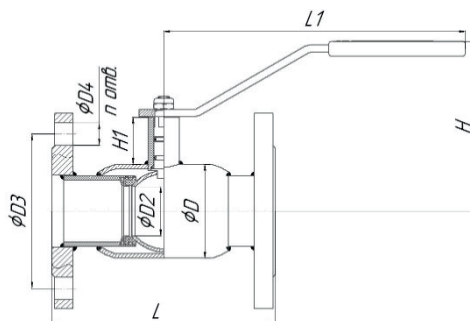
КРАН ШАРОВОЙ СТАНДАРТНОПРОХОДНОЙ

«ПОД ЗАДВИЖКУ»



386/396

Присоединение
ФЛАНЦЕВОЕ / ФЛАНЦЕВОЕ



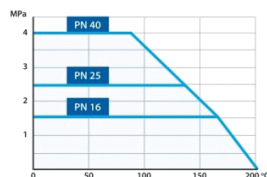
Рабочие среды

Природный газ, сжиженный углеводородный газ и другие газообразные среды, неагрессивные для материалов деталей крана.

Технические характеристики

- **Мак.температура (Т):** до +80 °С
- **Кратковременный нагрев (Т):** до +100 °С
- **Min.температура (Т):** до -40 °С (исп. У), до -60 °С (исп. ХЛ)
- **Герметичность:** Класс «А» ГОСТ 9544-2015
- **Присоединительные размеры фланцев:** ГОСТ 33259-2015
- **Ресурс:** Не менее 10 000 циклов*
- **Полный срок службы:** Не менее 40 лет*
- **Гарантийный срок:** 3 года

ГРАФИК ЗАВИСИМОСТИ РАБОЧЕГО ДАВЛЕНИЯ И ТЕМПЕРАТУРЫ



386 СТАНДАРТНОПРОХОДНОЙ

DN	PN	Код продукции	L	L1	H	H1	D	D1	D2	D3	п отв.	Вес, кг
15	40	38620015	120	158,8	70	15,5	42	10	65	14	4	1,7
20	40	38620020	120	158,8	71,7	17,2	42	15	75	14	4	2,0
25	40	38620025	140	158,8	74,6	17,1	48	18	85	14	4	2,6
32	40	38620032	140	143,8	110,8	17	57	24	100	18	4	3,5
40	40	38620040	165	243	129	37,5	60	30	110	18	4	4,5
50	40	38620050	180	243	137,5	38	76	40	125	18	4	6
65	16	38620065	200	243	143,5	37,5	89	48	145	18	4	8,0
80	16	38620080	210	277,6	174,5	56	114	63	160	18	4	10,2
100	16	38620050	230	277,6	184,1	56,1	133	75	180	18	8	13,6
125	16	38620125	254	526	184,3	61,3	180	100	210	18	8	21,3
150	16	38620150	280	526	200,8	58,3	219	125	240	22	8	26,7

396 ПОЛНОПРОХОДНОЙ

DN	PN	Код продукции	L	L1	H	H1	D	D1	D2	D3	п отв.	Вес, кг
40	40	39620040	165	243	137,5	38	76	40	110	18	4	4,7
50	40	39620050	180	243	143,5	37,5	89	48	125	18	4	6,2
65	16	39620065	200	277,6	174,5	56	114	63	145	18	4	8,9
80	16	39620080	210	277,6	184,1	56,1	133	75	160	18	4	10,6
100	16	39620100	230	526	184,3	61,3	180	100	180	18	8	16,8

Примечание:

- Коды продукции в таблице указаны для шаровых кранов, изготовленных из ст.20. Подробности на стр. 2.

* При условии соблюдения правил эксплуатации.

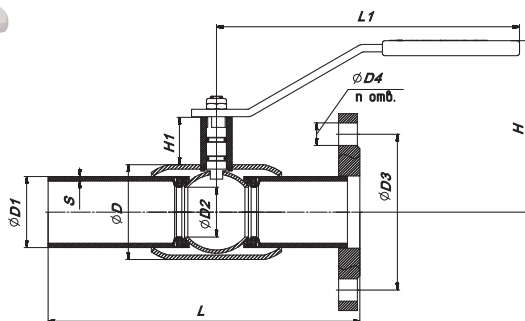
☉ - по умолчанию установлен iso - фланец

Компания оставляет за собой право вносить конструктивные изменения.

КРАН ШАРОВОЙ СТАНДАРТНОПРОХОДНОЙ КОМБИНИРОВАННЫЙ

389

Присоединение
ФЛАНЦЕВОЕ / ПРИВАРНОЕ



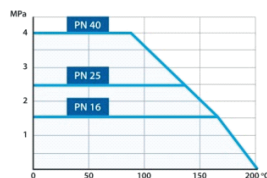
Рабочие среды

Природный газ, сжиженные углеводородный газ и другие газообразные среды, неагрессивные для материалов деталей крана.

Технические характеристики

- **Мак.температура (Т):** до +80 °С
- **Кратковременный нагрев (Т):** до +100 °С
- **Мин.температура (Т):** до -40 °С (исп. У), до -60 °С (исп. ХЛ)
- **Герметичность:** Класс «А» ГОСТ 9544-2015
- **Присоединительные размеры фланцев:** ГОСТ 33259-2015
- **Ресурс:** Не менее 10 000 циклов*
- **Полный срок службы:** Не менее 40 лет*
- **Гарантийный срок:** 3 года

ГРАФИК ЗАВИСИМОСТИ РАБОЧЕГО ДАВЛЕНИЯ И ТЕМПЕРАТУРЫ



DN	PN	Код продукции	L	L1	H	H1	S	D	D1	D2	D3	D4	п отв.
15	40	38920015	165	158,8	70	15,5	2,8	42	22	10	65	14	4
20	40	38920020	175	158,8	71,7	17,2	2,8	42	27	15	75	14	4
25	40	38920025	195	158,8	74,6	17,1	3,2	48	32	18	85	14	4
32	40	38920032	205	143,8	110,8	17	3,2	57	42	24	100	18	4
40	40	38920040	225	243	129	37,5	3,5	60	48	30	110	18	4
50	40	38920050	250	243	137,5	38	3,5	76	57	40	125	18	4
65	16	38920065	275	243	143,5	37,5	3,5	89	76	48	145	18	4
80	16	38920080	280	277,6	174,5	56	4	114	89	63	160	18	4
100	16	38920100	300	277,6	184,1	56,1	5	133	108	75	180	18	8

Примечание:

- Коды продукции в таблице указаны для шаровых кранов, изготовленных из ст.20. Подробности на **стр. 2**.

- Есть возможность производства шаровых кранов TEMPER со следующими присоединениями: приварное/муфтовое, фланцевое/муфтовое и иные комбинации.

- Большие диаметры по запросу

* При условии соблюдения правил эксплуатации.

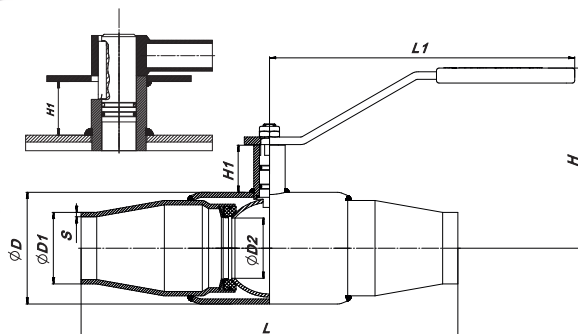
Компания оставляет за собой право вносить конструктивные изменения.

КРАН ШАРОВОЙ ПОЛНОПРОХОДНОЙ

392/392

С фланцем
для установки
привода

Присоединение
ПРИВАРНОЕ / ПРИВАРНОЕ



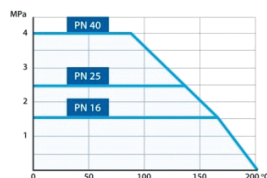
Рабочие среды

Природный газ, сжиженные углеводородный газ и другие газообразные среды, неагрессивные для материалов деталей крана.

Технические характеристики

- **Мах. температура (Т):** до +80 °С
- **Кратковременный нагрев (Т):** до +100 °С
- **Мин. температура (Т):** до -40 °С (исп. У), до -60 °С (исп. ХЛ)
- **Герметичность:** Класс «А» ГОСТ 9544-2015
- **Ресурс:** Не менее 10 000 циклов*
- **Полный срок службы:** Не менее 40 лет*
- **Гарантийный срок:** 3 года

ГРАФИК ЗАВИСИМОСТИ РАБОЧЕГО ДАВЛЕНИЯ И ТЕМПЕРАТУРЫ



DN	PN	Код продукции	L	L1	H	H1	D	D1	D2	S	Вес, кг
10	40	39220015	210	158,8	68,8	14,8	42	17	10	3	0,7
15	40	39220015	210	158,8	71,7	17,2	42	22	15	2,8	0,8
20	40	39220020	230	158,8	74,6	17,1	48	27	18	3,2	1,4
25	40	39220025	230	158,8	77,8	17	57	32	24	3,2	1,2
32	40	39220032	260	243	129	37,5	60	42	30	3,5	2
40	40	39220040	260	243	137,5	38	76	48	40	3,5	2,4
50	40	39220050	300	243	143,5	37,5	89	57	48	3,5	3,3
65	25	39220065	360	277,6	174,5	56	114	76	63	4	5,3
80	25	39220080	370	277,6	184,1	56,1	133	89	75	5	7,4
100	25	39220100	330	526	184,3	53,6	180	108	100	5	13,1
125	25	39220125	360	526	200,8	53,3	219	133	125	6	18,0
150	25	39220150	390	526	221	46,5	273	159	148	6	23,8
200	25	39220200	510	1019,5	271	64,3	325	219	200	8	55,3
250**	16/25	39220250	730	-	431,5	103,5	426	273	240	10	127
300**	16/25	39220300	730	-	512	101	530	325	300	10	243,4
350**	16/25	39220350	970	-	512	101	630	377	390	10	376
400**	16/25	39220400	970	-	635	105	630	426	390	10	454
500**	16/25	39220500	991	-	695	104	820	530	500	10	827,5

600 — 1200 технические характеристики предоставляются по запросу

Примечание:

- Коды продукции в таблице указаны для шаровых кранов, изготовленных из ст.20. Подробности на стр. 2.

- Краны DN 250 и более, поставляются в комплекте с механическим редуктором по умолчанию.

- Размеры посадочных фланцев указаны на стр. 15.

* При условии соблюдения правил эксплуатации. ** Строительная высота и вес указаны с редуктором.

☉ - по умолчанию установлен iso - фланец

Компания оставляет за собой право вносить конструктивные изменения.

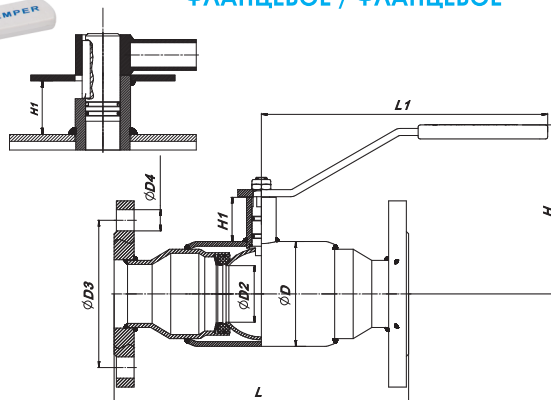
КРАН ШАРОВОЙ ПОЛНОПРОХОДНОЙ

393/393

С фланцем
для установки
привода

Присоединение

ФЛАНЦЕВОЕ / ФЛАНЦЕВОЕ



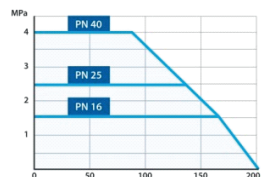
Рабочие среды

Природный газ, сжиженные углеводородный газ и другие газообразные среды, неагрессивные для материалов деталей крана.

Технические характеристики

- **Мак.температура (Т):** до +80 °С
- **Кратковременный нагрев (Т):** до +100 °С
- **Мин.температура (Т):** до -40 °С (исп. У), до -60 °С (исп. ХЛ)
- **Герметичность:** Класс «А» ГОСТ 9544-2015
- **Присоединительные размеры фланцев:** ГОСТ 33259-2015
- **Ресурс:** Не менее 10 000 циклов*
- **Полный срок службы:** Не менее 40 лет*
- **Гарантийный срок:** 3 года

ГРАФИК ЗАВИСИМОСТИ РАБОЧЕГО ДАВЛЕНИЯ И ТЕМПЕРАТУРЫ



DN	PN	Код продукции	L	L1	H	H1	D	D2	D3	D4	п отв.	Вес, кг
15	40	39320015	130	158,8	71,7	18,1	42	15	65	14	4	1,8
20	40	39320020	150	158,8	74,6	17,1	48	18	75	14	4	2,2
25	40	39320025	160	158,8	77,8	17	57	24	85	14	4	2,7
32	40	39320032	180	243	129	37,5	60	30	100	18	4	4,1
40	40	39320040	200	243	137,5	38	76	40	110	18	4	5
50	40	39320050	250	243	143,5	37,5	89	48	125	18	4	6,9
65	16	39320065	270	277,6	174,5	56	114	63	145	18	4	9,9
80	16	39320080	290	277,6	184,1	56,1	133	75	160	18	4	12,5
100	16	39320100	350	526	184,3	56,3	180	100	180	18	8	21,3
125	16	39320125	380	526	200,8	53,3	219	125	210	18	8	28,6
150	16	39320150	410	526	221	46,5	273	148	240	22	8	36,4
200	16	39320200	530	1019,5	271	64,3	325	200	295	22	12	75,5
250	16	39320250	750	-	431,5	103,5	426	240	355	26	12	145,0
300**	16	39320300	750	-	512	101	530	300	410	26	12	270,0
350**	16	39320350	990	-	512	101	630	390	470	26	16	422,0
400**	16	39320400	990	-	635	105	630	390	525	30	16	615,0
500**	16	39320500	1017	-	695	104	820	500	650	33	20	940,5

600 — 1000 технические характеристики предоставляются по запросу

Примечание:

- Коды продукции в таблице указаны для шаровых кранов, изготовленных из ст.20. Подробности на стр. 2.

- Краны DN 250 и более, поставляются в комплекте с механическим редуктором по умолчанию.

- Размеры посадочных фланцев указаны на стр. 15.

* При условии соблюдения правил эксплуатации. ** Строительная высота и вес указаны с редуктором.

☉ - по умолчанию установлен iso - фланец

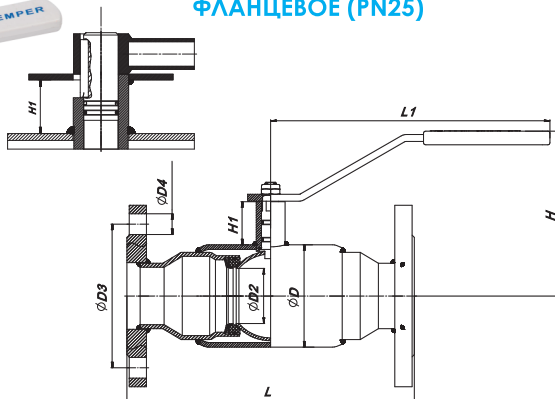
Компания оставляет за собой право вносить конструктивные изменения.

КРАН ШАРОВОЙ ПОЛНОПРОХОДНОЙ

394/394

С фланцем
для установки
привода

Присоединение
ФЛАНЦЕВОЕ (PN25)/
ФЛАНЦЕВОЕ (PN25)



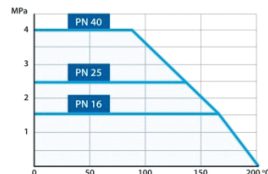
Рабочие среды

Природный газ, сжиженные углеводородный газ и другие газообразные среды, неагрессивные для материалов деталей крана.

Технические характеристики

- **Мак. температура (T):** до +80 °С
- **Кратковременный нагрев (T):** до +100 °С
- **Min. температура (T):** до -40 °С (исп. У), до -60 °С (исп. ХЛ)
- **Герметичность:** Класс «А» ГОСТ 9544-2015
- **Присоединительные размеры фланцев:** ГОСТ 33259-2015
- **Ресурс:** Не менее 10 000 циклов*
- **Полный срок службы:** Не менее 40 лет*
- **Гарантийный срок:** 3 года

ГРАФИК ЗАВИСИМОСТИ РАБОЧЕГО ДАВЛЕНИЯ И ТЕМПЕРАТУРЫ



DN	PN	Код продукции	L	L1	H	H1	D	D2	D3	D4	п отв.	Вес, кг
65	25	39420065	270	277,6	174,5	56	114	63	145	18	8	9,9
80	25	39420080	290	277,6	184,1	56,1	133	75	160	18	8	12,5
100	25	39420100	350	526	184,3	56,3	180	100	190	22	8	23,5
125	25	39420125	380	526	200,8	53,3	219	125	220	26	8	33,7
150	25	39420150	410	526	221	46,5	273	148	250	26	8	49,3
200	25	39420200	530	1019,5	271	64,3	325	200	310	26	12	92,5
250	25	39420250	750	-	431,5	103,5	426	240	370	30	12	147,0
300**	25	39420300	750	-	512	101	530	300	430	30	16	272,0
350**	25	39420350	990	-	512	101	630	390	790	33	16	449,0
400**	25	39420400	990	-	635	105	630	390	550	33	16	617,0
500**	25	39420500	101	-	695	104	820	500	660	39	20	962,0

600 — 1000 технические характеристики предоставляются по запросу

Примечание:

- Коды продукции в таблице указаны для шаровых кранов, изготовленных из ст.20. Подробности на **стр. 2**.
- Все краны, до DN 250 включительно, поставляются в комплекте с рукояткой. По заказу могут поставляться с редуктором. Краны DN 300 и более поставляются в комплекте с механическим редуктором по умолчанию.
- Размеры посадочных фланцев указаны **на стр. 15**.
- * При условии соблюдения правил эксплуатации. ** Строительная высота и вес указаны с редуктором.
- ☉ - по умолчанию установлен изо - фланец

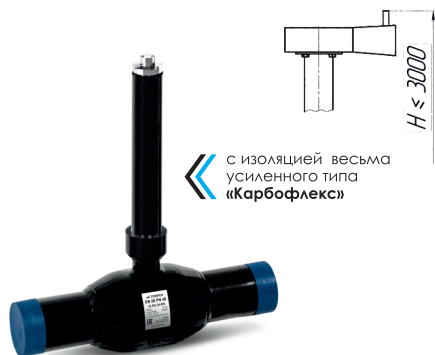
Компания оставляет за собой право вносить конструктивные изменения.

КРАН ШАРОВОЙ

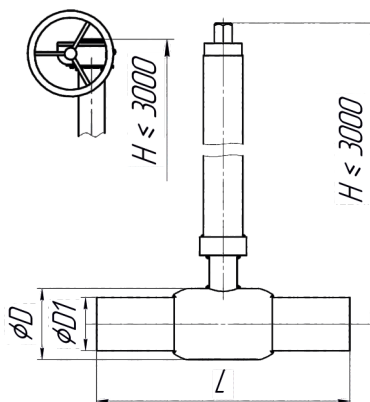
с удлинненным штоком
для бесканальной прокладки

582/592

Присоединение
ПРИВАРНОЕ / ПРИВАРНОЕ



С ИЗОЛЯЦИЕЙ ВЕСЬМА
УСИЛЕННОГО ТИПА
«Карбофлекс»



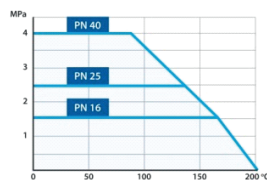
Рабочие среды

Природный газ, сжиженный углеводородный газ и другие газообразные среды, неагрессивные для материалов деталей крана.

Технические характеристики

- **Мак. температура (Т):** до +80 °С
- **Кратковременный нагрев (Т):** до +100 °С
- **Мин. температура (Т):** до -40 °С (исп. У), до -60 °С (исп. ХЛ)
- **Герметичность:** Класс «А» ГОСТ 9544-2015
- **Ресурс:** Не менее 10 000 циклов*
- **Полный срок службы:** Не менее 40 лет*
- **Гарантийный срок:** 3 года

ГРАФИК ЗАВИСИМОСТИ РАБОЧЕГО ДАВЛЕНИЯ И ТЕМПЕРАТУРЫ



СТАНДАРТНОПРОХОДНОЙ

DN	PN	Код продукции	L	D	D1	H
32	40	58220032	230	57	42	по заказу
40	40	58220040	250	76	48	по заказу
50	40	58220050	270	89	57	по заказу
65	25	58220065	280	108	76	по заказу
80	25	58220080	280	133	89	по заказу
100	25	58220100	300	159	108	по заказу
125	25	58220125	330	180	133	по заказу
150	25	58220150	360	219	159	по заказу
200	25	58220200	430	273	219	по заказу
250	25	58220250	510	351	273	по заказу
300**	16/25	58220300	730	426	325	по заказу
350**	16/25	58220350	730	530	377	по заказу
400**	16/25	58220400	860	530	426	по заказу
500**	16/25	58220500	970	630	530	по заказу
600**	16/25	58220600	1143	820	630	по заказу

ПОЛНОПРОХОДНОЙ

DN	PN	Код продукции	L	D	D1	H
25	40	59220025	230	57	32	по заказу
32	40	59220040	260	76	42	по заказу
40	40	59220050	260	89	48	по заказу
50	25	59220065	300	108	57	по заказу
65	25	59220080	360	133	76	по заказу
80	25	59220100	370	159	89	по заказу
100	25	59220125	330	180	108	по заказу
125	25	59220150	360	219	133	по заказу
150	25	59220200	390	273	159	по заказу
200	25	59220250	510	351	219	по заказу
250**	16/25	58220300	730	426	273	по заказу
300**	16/25	59220300	730	530	325	по заказу
400**	16/25	59220400	970	630	426	по заказу
500**	16/25	58220500	991	820	530	по заказу

Примечание:

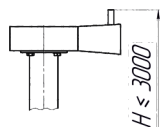
- Артикулы в таблице указаны для шаровых кранов, изготовленных из ст.20. Подробности на стр. 2.
* При условии соблюдения правил эксплуатации. ** Данные шаровые краны поставляются с редуктором.

Компания оставляет за собой право вносить конструктивные изменения.

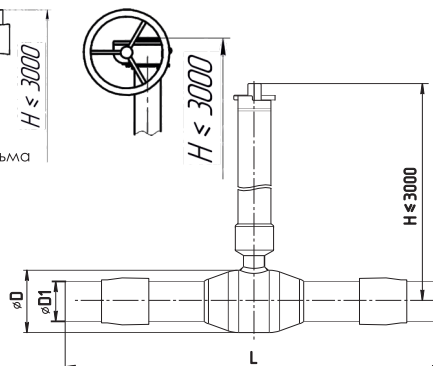
КРАН ШАРОВОЙ с удлиненным штоком с переходом на ПЭ патрубки для бесканальной прокладки

582/592

Присоединение
ПРИВАРНОЕ / ПРИВАРНОЕ



с изоляцией весьма усиленного типа «Карбофлекс»



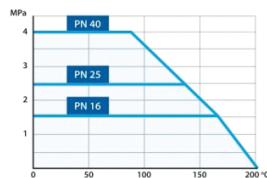
Рабочие среды

Природный газ, сжиженный углеводородный газ и другие газообразные среды, неагрессивные для материалов деталей крана.

Технические характеристики

- **Мак.температура (Т):** до +80 °С
- **Кратковременный нагрев (Т):** до +100 °С
- **Мин.температура (Т):** до -40 °С (исп. У), до -60 °С (исп. ХЛ)
- **Герметичность:** Класс «А» ГОСТ 9544-2015
- **Ресурс:** Не менее 10 000 циклов*
- **Полный срок службы:** Не менее 40 лет*
- **Гарантийный срок:** 3 года

ГРАФИК ЗАВИСИМОСТИ РАБОЧЕГО ДАВЛЕНИЯ И ТЕМПЕРАТУРЫ



СТАНДАРТНОПРОХОДНОЙ

DN	PN	Код продукции	L	D	D1***	H
32	40	58220032	по заказу	57	32/40	по заказу
40	40	58220040	по заказу	76	50	по заказу
50	40	58220050	по заказу	89	50/63	по заказу
65	25	58220065	по заказу	108	75	по заказу
80	25	58220080	по заказу	133	90	по заказу
100	25	58220100	по заказу	159	110/125	по заказу
125	25	58220125	по заказу	180	125/140	по заказу
150	25	58220150	по заказу	219	160/180	по заказу
200	25	58220200	по заказу	273	200/225/250	по заказу
250	25	58220250	по заказу	351	250/280/315	по заказу
300**	16/25	58220300	по заказу	426	315/355	по заказу
350**	16/25	58220350	по заказу	530	355/400	по заказу
400**	16/25	58220400	по заказу	530	400/450/500	по заказу
500**	16/25	58220500	по заказу	630	500/560/630	по заказу
600**	16/25	58220600	по заказу	820	630	по заказу

ПОЛНОПРОХОДНОЙ

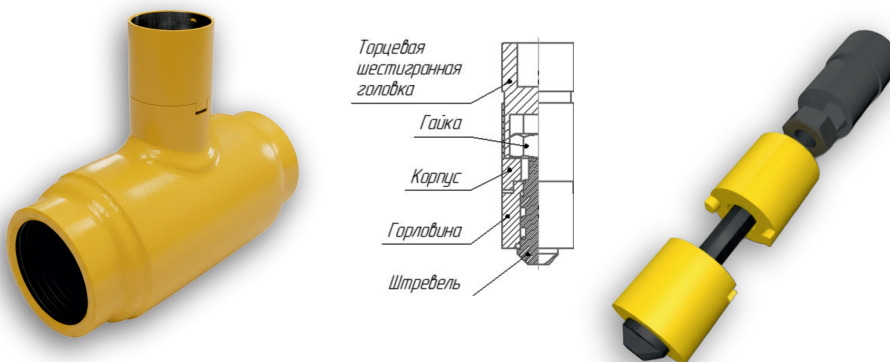
DN	PN	Код продукции	L	D	D1***	H
25	40	59220025	по заказу	57	32	по заказу
32	40	59220032	по заказу	76	32/40	по заказу
40	40	59220040	по заказу	89	50	по заказу
50	40	59220050	по заказу	108	50/63	по заказу
65	25	59220065	по заказу	133	75	по заказу
80	25	59220080	по заказу	159	90	по заказу
100	25	59220100	по заказу	180	110/125	по заказу
125	25	59220125	по заказу	219	125/140	по заказу
150	25	59220150	по заказу	273	160/180	по заказу
200	25	59220200	по заказу	351	200/225/250	по заказу
250**	16/25	59220250	по заказу	426	250/280/315	по заказу
300**	16/25	59220300	по заказу	530	315/355	по заказу
350**	16/25	59220350	по заказу	630	355/400	по заказу
400**	16/25	59220400	по заказу	630	400/450/500	по заказу
500**	16/25	59220500	по заказу	820	500/560/630	по заказу

Примечание:

- Артикулы в таблице указаны для шаровых кранов, изготовленных из ст.20. Подробности на **стр. 2**.
* При условии соблюдения правил эксплуатации. ** Данные шаровые краны поставляются с редуктором.
*** Возможные варианты DN ПЭ патрубков ПЭ100 SDR11 / SDR9

Компания оставляет за собой право вносить конструктивные изменения.

АНТИВАНДАЛЬНАЯ СИСТЕМА



Антивандальная система предназначена для предотвращения несанкционированного изменения положения шаровой пробки крана.

- Конструкция в форме цилиндра монтируется на горловину серийного шарового крана вместо рукоятки, надежно блокируя доступ к органу управления арматурой.
- Корпус изготовлен из углеродистой стали с антикоррозийным покрытием.
- В комплект поставки входит антивандальная система и торцевая шестигранная головка.

Технические характеристики

- **Присоединение:** муфтовое; приварное; фланцевое; комбинированное
- **Проход:** стандартный/полный
- **Материалы корпуса:** Ст.20; 09Г2С; 12Х18Н10Т

Предназначены для установки на трубопроводы тепло- и водоснабжения в общедоступных местах. Доступ управления краном обеспечивается только с применением тонкостенной накидной головки. Конструкция стакана не позволяет осуществить доступ к управлению подручными инструментами. Также на стакане предусмотрены стопорные ограничители, обеспечивающие невозможность его проворота относительно горловины крана.

Код продукции	DN	PN
Антивандальная система	От 15 до 100	16, 25, 40

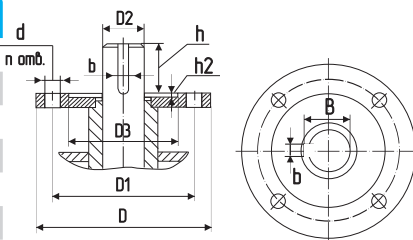
Крутящие моменты, Н*м (Стандартнопроходные шаровые краны TEMPER)

DN	15	20	25	32	40	50	65	80	100	125	150	200	250	300	400	500	600
Мкр*	6	10	12	15	22	25	30	65	90	120	150	340	650	1600	3300	8000	11000
Мср**	10	20	22	25	32	35	50	90	130	170	210	420	1100	2400	5000	12000	15800

* Мкр - крутящий момент
** Мср - момент срыва

Присоединительные размеры ISO 5211 фланца под привод, мм по ГОСТ 55510-2013

DN*	Обозначение по ISO 5211	D	D1	D2	d	n отв.	b	B	h
125 редуцированный, 100 полнопроходной	F10	125	102	30	11	4	8	33,3	36
150 редуцированный, 125 полнопроходной	F10	125	102	30	11	4	8	33,3	36
200 редуцированный, 150 полнопроходной	F10	125	102	30	11	4	8	33,3	36
250 редуцированный, 200 полнопроходной	F12	150	125	35	13	4	10	38,3	36
300 редуцированный, 250 полнопроходной	F16	210	165	50	22	4	14	53,8	85
400 редуцированный, 300 полнопроходной	F16	210	165	60	22	4	18	64,4	80
500 редуцированный, 400 полнопроходной	F25	300	254	90	17	8	25	95,4	125
600 редуцированный, 500 полнопроходной	F25	300	254	90	17	8	25	95,4	125

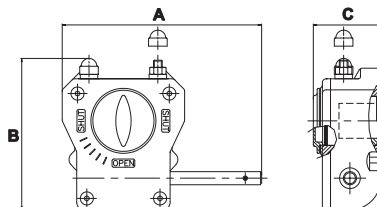


*при подборке кранов меньшего диаметра под привод, информация по присоединительным размерам предоставляется дополнительно

ИНСТРУКЦИЯ ПО УСТАНОВКЕ И РЕГУЛИРОВКЕ РЕДУКТОРА ДЛЯ ШАРОВЫХ КРАНОВ



Примечание: При размещении заказа на шаровые краны с механическим редуктором по умолчанию устанавливается редуктор с температурным диапазоном от -40°C до +110°C. Редукторы с более низким температурным диапазоном (t = -55°C) устанавливаются по требованию заказчика.



Внимание! Компания оставляет за собой право вносить конструктивные изменения.

Руководство по эксплуатации

1. Шаровые краны TEMPER в процессе эксплуатации должны быть полностью открыты до упора, либо полностью закрыты. **ВНИМАНИЕ:** Запрещено использование шаровых кранов TEMPER в качестве регулирующей арматуры, за исключением регулирующей серии шаровых кранов TEMPER.
2. Запорные шаровые краны TEMPER допускаются к эксплуатации на параметры среды, не превышающие указанных в данном паспорте. Запрещено применение кранов TEMPER для пара.
3. Открытие и закрытие шаровых кранов следует производить плавно во избежание гидравлических ударов.
4. Запрещается снимать кран, производить работы по подтяжке фланцевых соединений при наличии рабочей среды и давления в трубопроводе.
5. Недопустимо эксплуатировать кран при отсутствии оформленного на него паспорта.
6. Не применять для управления краном рычаги, удлиняющие плечо рукоятки.
7. При транспортировке, корпус и рукоятка изделия должны быть защищены от повреждений. Не допускать падения изделия.
8. Не допускается установка крана на среды, содержащие абразивные компоненты.
9. Краны не должны испытывать нагрузок от трубопровода, такие как изгиб, сжатие, растяжение, кручение, перекосы, неравномерность затяжки крепежа. При необходимости, должны быть предусмотрены опоры или компенсаторы, снимающие нагрузку на кран от трубопровода. ГОСТ 12.2.063 – 81 «Арматура промышленная трубопроводная» п: 3.10

Инструкция по монтажу

1. При монтаже шаровые краны TEMPER должны быть в положении («Полностью открыты»).
2. Внутри шарового крана не должно быть посторонних предметов и загрязнений, которые могли появиться в процессе транспортировки. Заглушки патрубков необходимо снять.
3. При подъеме и/или транспортировке шаровых кранов с помощью механических подъемных средств запрещается осуществлять закрепление и/или захват за рукоятки, штурвалы редукторов или части электро- и пневмоприводов.
4. Шаровые краны TEMPER приварные предназначены для установки на трубопроводы при помощи дуговой или газовой сварки. Для обеспечения качества сварного шва рекомендуется зачистить концы трубопровода от загрязнений и ржавчины.
5. При сварке следует избегать перегрева корпуса крана. Корпус считается перегретым, если температура поверхности корпуса седла крана при сварке превышает 100 °С. При необходимости для охлаждения корпуса крана используйте влажную ткань. Приваренный кран запрещается открывать или закрывать до полного остывания!
6. Недопустимо уменьшение строительной длины шарового крана приварного, т. к. эта длина специально рассчитана, во избежание перегрева уплотнения шара при его установке на трубопроводе.
7. При монтаже резьбовых кранов TEMPER необходимо произвести осмотр поверхности резьбы крана и ответной части трубопровода. На резьбе не должно быть забоин, вмятин и заусенцев, препятствующих навинчиванию крана. При навинчивании крана недопустимо использование нестандартного инструмента.
8. При монтаже фланцевых кранов необходимо произвести осмотр уплотнительных поверхностей фланцев. На них не должно быть забоин, раковин, заусенцев, а также других дефектов поверхностей. Сборка фланцевых соединений должна производиться посредством динамометрических ключей расчетным крутящим моментам. Затяжку болтов фланцевых соединений следует производить («крест на крест») в три этапа: 50%, 80% и 100% крутящего момента на ключи.
9. Запрещается устранять перекосы фланцев трубопровода за счет натяга фланцев крана.
10. Допуск параллельности уплотнительных поверхностей фланцев трубопровода и крана не более 0,2 мм.
11. При установке кранов TEMPER в помещениях с высокой влажностью вне сооружений или на подземные коммуникации корпус крана и шток должны быть надежно изолированы от воздействия внешней среды во избежание коррозии наружной поверхности стенки крана (штока).
12. Установка шаровых кранов TEMPER в технологическую линию должна производиться в соответствии с требованиями и учетом норм, правил и стандартов по безопасности РФ.
13. Запрещается вносить изменения в конструкцию шарового крана TEMPER, без согласования с заводом изготовителем.

Меры безопасности



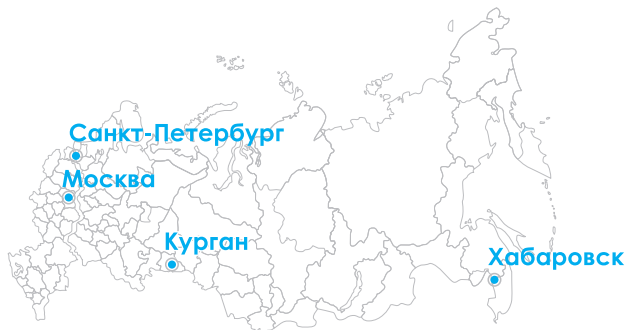
1. К установке в трубопровод и обслуживанию крана допускается только квалифицированный рабочий персонал, прошедший обучение по обслуживанию трубопроводной арматуры.
2. Недопустимо использование шаровых кранов TEMPER в качестве регулирующего элемента, за исключением регулирующей серии шаровых кранов TEMPER.
3. При установке кранов для спуска воздуха рекомендуется установить пробки-заглушки.

Техническое обслуживание

1. Шаровая запорная арматура компании TEMPER специального обслуживания не требует.
2. Ревизия запорных шаровых кранов TEMPER производится 2 раза в год. Проверяется подвижность ходовых частей путем совершения 2-3 циклов полного закрытия и открытия крана.



Офис и производство в Кургане 640027 Россия, г. Курган, ул. Щорса 93А
+7 (3522) 22-88-88, temper@temper.ru



📍 **Офис в Москве**
108811, РФ, г. Москва, ул. 2-я Новая, 23А, офис 210
+7(499)11-33-888, fam@temper.ru

📍 **Склад в Москве**
Московская область, деревня Апаринки, владение 5,
склад 51

📍 **Офис и склад в Санкт-Петербурге**
195248, РФ, г. Санкт-Петербург, ул. Бокситогорская, 19 лит Н
+7 (812) 438-05-45, ya@temper.ru

📍 **Офис и склад в Хабаровске**
680052, РФ, г. Хабаровск, ул. Горького 57а ст. 1.
+7 (914) 405-25-27, khab@temper.ru



**сертификаты
и патенты**



**наши дилеры
и партнеры**

temper.ru